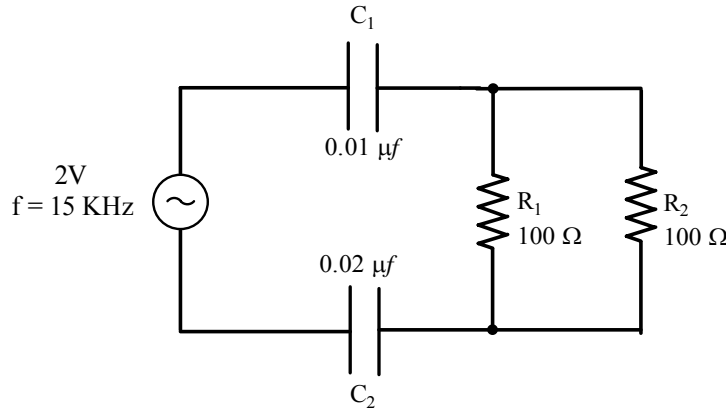


تمارين

١. مقاومة مقدارها 270Ω مربوطة على التوالي مع مكثف $100\mu f$ والجهد المطبق يساوي $10v$ بتردد $20Hz$ ، أوجد التيار المار في المقاومة؟

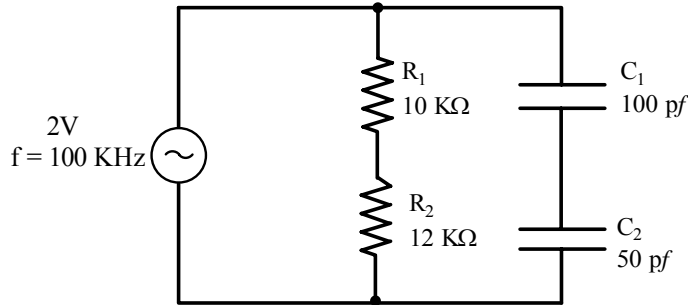
٢. مقاومتان $R_1 = 100K\Omega$ و $R_2 = 74K\Omega$ مربوطتان على التوالي مع مكثف $C_1 = 0.01\mu F$ و مكثف $C_2 = 0.02\mu F$ وجهد المصدر يساوي $50v$ بتردد $100Hz$ ، أوجد المقاومة الكلية والجهد على كل مقاومة ومكثف؟

٣. أوجد التيار الكلي في الدائرة التالية:



شكل (٢ - ١)

٤. أوجد التيار المار في المكثف C_2 والجهد على المكثف في الدائرة التالية؟



شكل (٢ - ١)